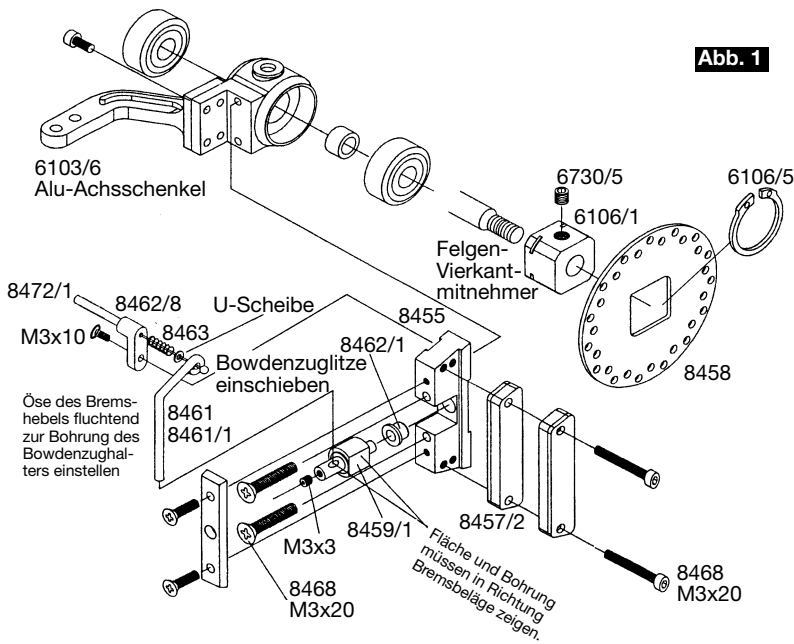


**Montageanleitung für****Best.-Nr. 6250/3 Scheibenbremse vorne Monster-Truck, Set**

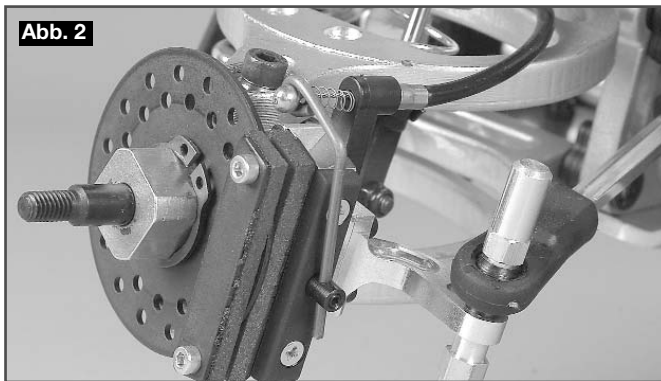
Preiswerte Scheibenbremse für die Vorderräder, passend für die Monster-Modelle mit Doppel-Stoßdämpfern. Für die Montage werden die Alu-Achsschenkel 6103/6 benötigt.

Für den Einsatz dieser Bremse sollte das Gas-/ Bremservo eine Stellkraft von mind. ca. 7-8kg haben, um die erforderliche Bremskraft zu erreichen.

FG Modellsport-Vertriebs-GmbH  
Spanningerstr. 2  
73650 Winterbach-Germany  
Phone: +49 7181 9677-0  
Fax: +49 7181 9677-20  
info@fg-modellsport-gmbh.de  
www.fg-modellsport-gmbh.de  
www.fg-team.com

**Abb. 1****Ersatzteile**

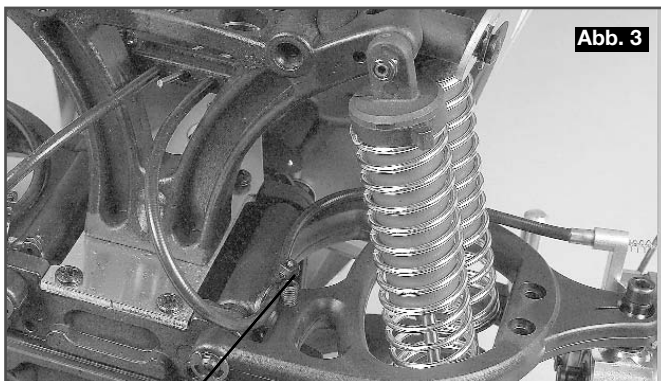
6020	Alu-Stellringe 2,1mm, 5St.
6106/5	Sicherungsring f. Felgen-Vierkant, 4St.
6565/16	Kabelbinder schwarz 2,5x165, 50St.
8093	Bremsswellen, 1St.
8455	Alu-Bremssattel f. Scheibenbr. vorne, 1St.
8457/2	Bremssattel gekl. v./h. Stand., 4St.
8458	Bremsscheibe, 2St.
8459/1	Bremsswellen, 2St.
8461	Bremssattel u. Servogestänge, 2St.
8461/1	Bremssattel f. Scheibenbr. v.+h., 2St.
8462/1	Kunststoffbuchse 4/6x5mm, 4St.
8462/5	Waage, 2St.
8462/6	Kunststoff-Führungsplatte, 2St.
8462/8	K.-Bowdenzughalt. verl. f. flex. Züge, 2 St.
8465	Stellringe-Set, 4St.
8468	Schraubensatz f. Scheibenbr. v./h.
8472/1	Bowdenzug flexib.lg.f.Scheibenbr. hi., 1St.
10451/5	Servogestänge f. Scheibenbremse, 2St.

**Abb. 2****Montage**

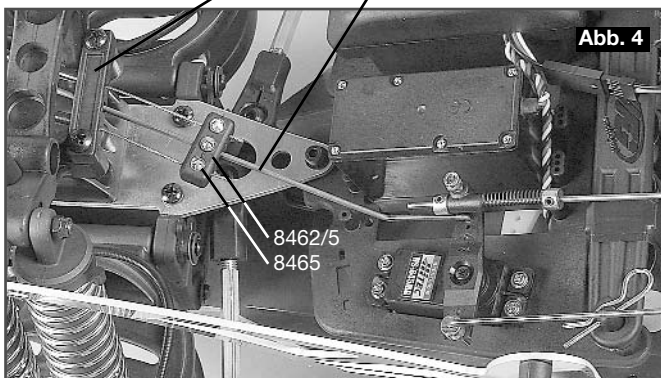
Folgende Teile nach Abb.1 und Abb.2 montieren. Alle metrischen Schrauben mit Schrauben-Sicherungslock mittel sichern.

Bremssattel 8455 mit eingedrückter Kunststoffbuchse 8462/1 an den Alu-Achsschenkeln 6103/6 montieren. Die Bremsswellen 8459/1 sind in 2 verschiedenen Ausführungen vorhanden. Beim Montieren der Bremsswellen in den Bremssattel 8455 muss die Flachstelle wie auch die Bohrung für den Bremshebel 8461/1 nach außen bzw. zu den Bremsbelägen 8457/2 zeigen. Kunststoff-Führungsplatte 8462/5 montieren.

Bowdenzughalter lang 8462/8 nach Abb. montieren. Bowdenzuglitze aus dem Bowdenzugrohr vollständig herausziehen, jetzt das Bowdenzugrohr in den Bowdenzughalter eindrehen. Die Bremshebel 8461/1 nach Abb. 2 montieren und mit dem Gewindestift M3x3 fixieren. Die Öse des Bremshebels sollte mit der Bohrung des Bowdenzughalters fluchten. Bowdenzuglitze nach Abb. zuerst durch die Öse der Bremshebel 8461/1, danach durch die U-Scheibe, Druckfeder 8463, Bowdenzughalter und in das Bowdenzugrohr komplett einschieben.

**Abb. 3**

Jetzt den Felgen-Vierkantmitnehmer montieren und die Bremsscheibe 8458 aufstecken. Die Bremsbeläge 8457/2 rechts und links von der Bremsscheibe halten und mit den M3x20 Schrauben fixieren. Die Bremsbeläge mit der dazwischenliegenden Bremsscheibe etwas zusammendrücken. Beide Schrauben soweit eindrehen, dass zwischen Schraubenkopf und Bremsbelag etwas Abstand ist, so dass die Bremsscheibe sich frei bewegen lässt. Die Bremsbrücke 8093 nach Abb. an die Dämpferbrücke vorne Monster-Truck montieren. Bowdenzugrohre nach Abb. 3 und 4 in die Bohrungen der Bremsbrücke drücken. Wichtig! Das Bowdenzugrohr fluchtend zur Bohrung der Bremsbrücke ansetzen und mit Drehbewegungen nach links und rechts langsam eindrücken. Danach die Gestänge, Bowdenzüge, Waage, Gestängedurchführung und Stellringe nach Abbildung montieren. Die Bowdenzüge mit den beiliegenden Kabelbindern am Querlenker so fixieren, dass der maximale Lenkeinschlag ohne ein Abknicken der Bowdenzüge gewährleistet ist.

**Abb. 4**

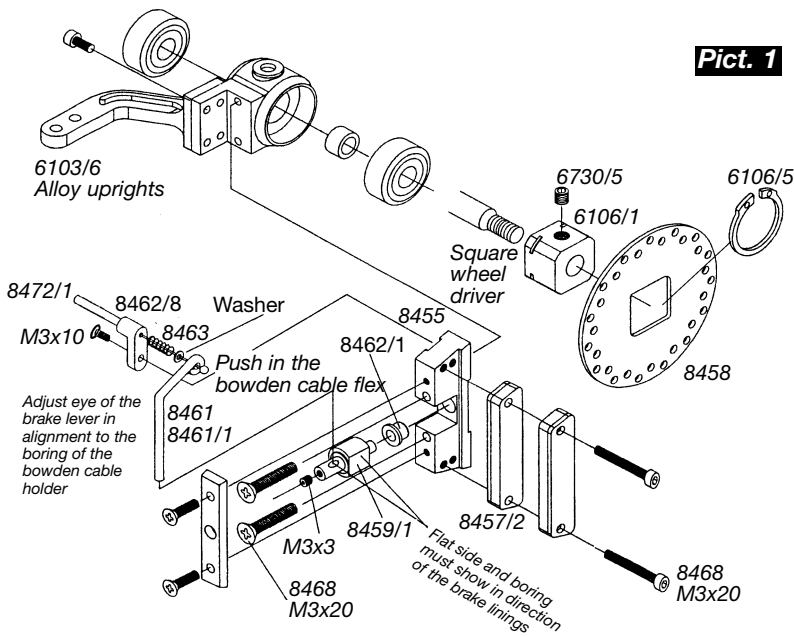
**Einstellung der Bremse:** Bei Mittelstellung des Gashebels (Sender) sollten sich beide Bremsscheiben frei drehen lassen. In Richtung Bremse (Sender-Gashebel nach hinten) sollten beide Bremsen eine gleichmäßige Bremswirkung auf die Scheiben ausüben. Eine einseitige Bremswirkung kann dann an der Waage oder an den Schrauben M3x20 der Bremsbeläge eingestellt werden. Zuviel bzw. zuwenig Bremswirkung beider Bremsen kann durch das Lösen und Verschieben des mittleren Stellringes und der Waage eingestellt werden.

## Mounting instruction for Item N°. 6250/3 Front disk brake for Monster Truck, set

Reasonable disk brake for the front wheels, suitable for the Monster models with double shock absorbers. For mounting you need the alloy uprights 6103/6. For the use of this brake the throttle/brake servo should have a minimum regulating power of 7-8 kg in order to achieve the required brake power.

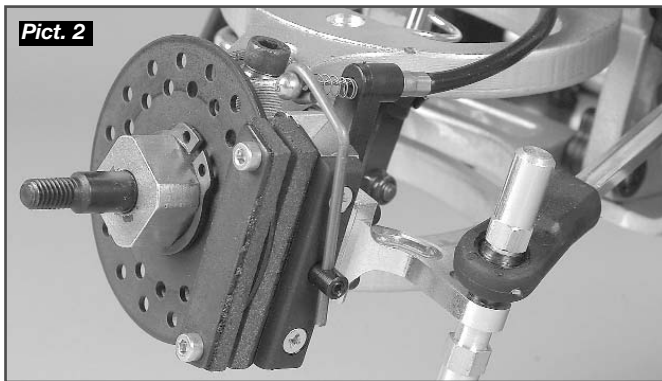


FG Modellsport-Vertriebs-GmbH  
Spanningerstr. 2  
73650 Winterbach-Germany  
Phone: +49 7181 9677-0  
Fax: +49 7181 9677-20  
info@fg-modellsport-gmbh.de  
www.fg-modellsport-gmbh.de  
www.fg-team.com



### Spare parts

- 6020 Alloy collets 2,1mm, 5pcs.
- 6106/5 Securing ring f. square wheel driver, 4pcs.
- 6565/16 Cable clamps black 2,5x165, 50pcs.
- 8093 Brake bar, 1pce.
- 8455 Alloy brake caliper f. front disk brake, 1pce.
- 8457/2 Brake lining glued f./r. stand., 4pcs.
- 8458 Brake disk, 2pcs.
- 8459/1 Brake shaft, 2pcs.
- 8461 Brake lever and servo rods, 2pcs.
- 8461/1 Brake lever f. disk brake f./r., 2pcs.
- 8462/1 Plastic bush 4/6x5mm, 4pcs.
- 8462/5 Balance, 2pcs.
- 8462/6 Plastic guiding plate, 2pcs.
- 8462/8 Plast.bowd.cab.hold.ext.f.flex.cables, 2pcs.
- 8465 Collets set, 4pcs.
- 8468 Screw set f. disk brake f./r.
- 8472/1 Flex. bowd.cable lg.f.rear disk brake, 1pce.
- 10451/5 Servo rods f. disk brake, 2pcs.

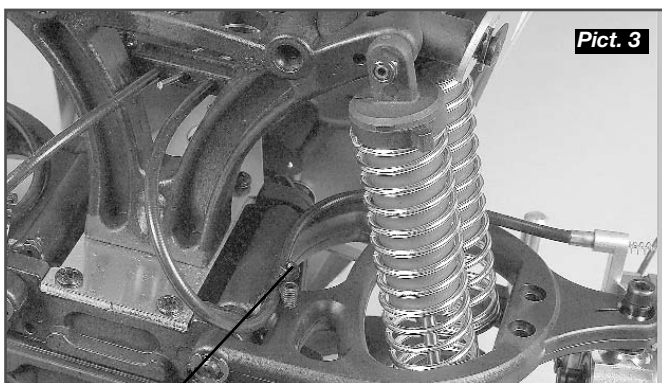


### Mounting

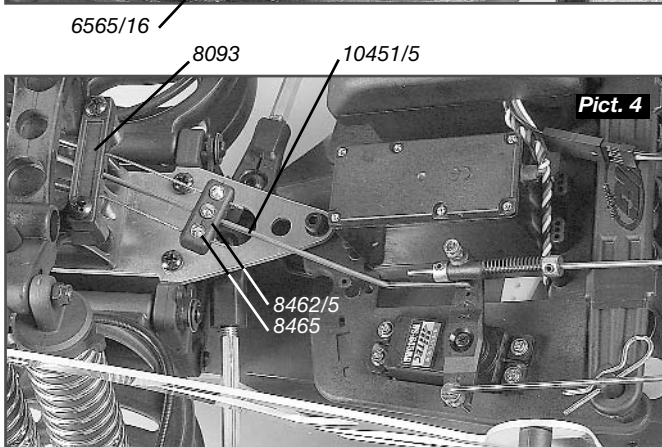
Mount the following parts as shown on picture 1 and 2. Secure all metric screws with screw retention lacquer medium.

Fix brake caliper 8455 with impressed plastic bush 8462/1 at the alloy uprights 6103/6. There are two different versions of brake shafts 8459/1. When mounting these into the brake caliper make sure the flat side as well as the boring of the brake lever show to the outside or rather to the brake linings 8457/2. Now install the plastic guiding plate 8462/5.

Mount the long bowden cable holder 8462/8 as shown on the picture. Pull the bowden cable flex completely out of the bowden cable pipe, then screw the bowden cable pipe into the bowden cable holder. Fix the brake levers 8461/1 as shown on picture 2 with the headless pin M3x3. The eyelet of the brake lever should align with the boring of the bowden cable holder. Now push the bowden cable flex as shown on the picture first through the eyelet of the brake lever 8461/1, then through the washer, pressure spring 8463, bowden cable holder and finally completely into the bowden cable pipe.



Mount the square wheel driver and slip-on the brake disk 8458. Hold the brake linings 8457/2 to the left and right of the brake disk and fix them with the M3x20 screws. Press the brake linings slightly together with the brake disk in between. Tighten both screws slightly with some distance between screw head and brake lining, make sure the brake disk can be moved freely. Mount the brake bar 8093 as shown on the picture to the front damper bar Monster Truck. Press the bowden cable pipes as shown on picture 3 and 4 into the borings of the brake bar. Important! Fix the bowden cable pipe in alignment to the boring of the brake bar and press it carefully in with left/right rotations. Then mount the rods, bowden cables, balance, throttle pivot post and collets as shown on the picture. Fix the bowden cables with the enclosed cable clamps at the upright in a way that a maximum degree of lock is ensured without a buckling of the bowden cables.



**Adjustment of the brake:** In neutral position of the throttle lever (transmitter) both brake disks should be able to turn freely. In direction of the brake (transmitter - throttle lever backwards) both brakes should pursue an equal braking effect on to the disks. A one-sided braking effect can be adjusted at the balance or at the M3x20 screws of the brake linings. Too much or too little braking effect of both brakes can be adjusted through loosening and displacing of centric collet and the balance.